

DO[®]



HAND BLENDER GROUP

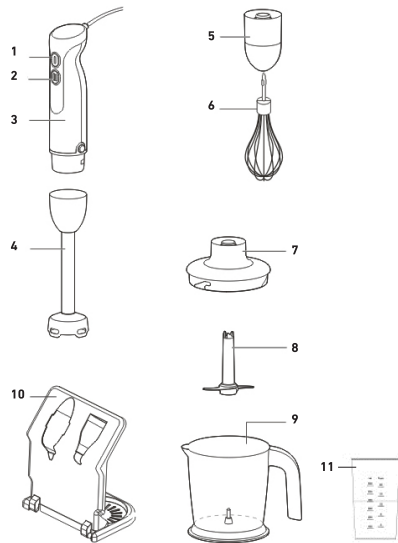
HBLG800-WH

INSTRUCTIONS MANUAL

THANK YOU FOR CHOOSING IDO PRODUCTS

COMPONENTS**HAND BLENDER GROUP**

1. Speed "1" button
2. Speed "2" button
3. Motor unit
4. Immersion Rod
5. Egg Beater holder
6. Egg Beater
7. Chopper lid
8. Chopper blade unit
9. Chopper bowl
10. Holding Stand
11. Beaker

**SAFETY INSTRUCTIONS**

PLEASE CAREFULLY READ THE INSTRUCTIONS BEFORE USING YOUR APPLIANCE

1. Please keep your instructions manual, the warranty certificate and purchase voucher.
2. Check that electrical installation is in conformity with currently Applicable Standards, compatible with the power and the voltage indicated underneath your appliance. If this is not the case, don't use the appliance.
3. The appliance is made for household use only.
4. If there are any defects in the appliance or its cord do not use it and contact the nearest service centers of **Anasia**.
5. Any intervention other than cleaning and normal maintenance must be carried out by an approved **Anasia** service center.
6. Never put the appliance or its cord or the plug into water or any other liquid.
7. Unplug the appliance as soon as you stop using it, before assembly, disassembly and during the cleaning process.
8. For your own safety, only use original spare parts and accessories designed for your appliance.
9. Don't touch any rotating or moving parts while still in motion; always wait for them to stop.
10. Keep the appliance and its cord out of reach of children.
11. Do not place metal or solid parts inside the appliance during operation.

BEFORE FIRST USE

- Remove all packaging material before using your appliance for the first time and read the operating instructions.

- Wipe the body with a damp cloth and dry it well.
- The blender and grinding attachment can be washed with warm soapy water rinse after cleaning and dry thoroughly with a soft dry cloth.

USING HAND BLANDER

- Prepare the ingredients to be whisked in a suitable container or in a beaker.
- Install the immersion rod (4) on the motor unit (3) until it clicks into place.
- Put the hand blender in the container or in a beaker.
- Connect the appliance to a suitable electrical source.
- Set the desired speed from (1:2).
- After you finish mixing, disconnect the appliance from the main outlet.
- Then click on the Eject button

USING EGG BEATER

- Insert the egg beater (6) into the egg beater holder (5), and then turn the egg beater holder on the motor unit (3) until it locks.
- Put the egg beater (6) in the container or in a beaker (11).
- Connect the appliance to a suitable electrical source
- Set the desired speed from (1:2).
- After you finish mixing, disconnect the appliance from the main outlet.
- Then click on the eject button.

USING THE CHOPPER

- Carefully remove the plastic cover from the blade (8).
- Place the blade (8) on the center pin of the chopper bowl (9).

- Press down the blade (always place the chopper on the anti-slip base).
- Place the food in the chopper bowl (9).
- Place the chopper lid (7) on the chopper bowl (9).
- Turn the motor unit (3) on the chopper lid (7) until it locks.
- Set the desired speed from (1:2).
- After use, turn the motor unit (3) off then remove the chopper lid (7) and carefully take out the blade (8).
- Remove the processed food from the chopper bowl (9).

CLEANING AND MAINTENANCE

- Remove the plug from the wall socket.
- Clean the motor unit (3) with a damp cloth after use.
- Wash the attachments with water and washing liquid.

TECHNICAL SPECIFICATION

POWER	VOLT	FREQUENCY
800 W	220-240 V	50-60 HZ

TROUBLE SHOOTING

What to do if your appliance doesn't work?

Check

- It is correctly plugged in the wall socket.
- The attachments are inserted correctly.

If your appliance is still not working, contact **Anasia** customer service.

MANUFACTURED ACCORDING TO THE EGYPTIAN STANDARD NO. 1590/2010

MADE IN EGYPT FOR ANASIA EGYPT FOR TRADE

التنظيف والصيانة

- فصل الجهاز عن الكهرباء.
- نظف وحدة الموتور بقطعة قماش رطبة بعد كل استخدام .
- اغسل الملحقات بالماء الدافئ وقليل من سائل التنظيف .

الخصائص الفنية

القدرة	فولت	تردد
٨٠٠ واط	٢٢٠-٢٤٠ فولت	٦٠-٥٠ هرتز

استكشاف الأخطاء واصلاحها

إذا كان جهازك لا يعمل

- تأكد من أن تم توصيل الجهاز بالتيار الكهربائي
- تم تركيب الملحقات بشكل صحيح

إذا استمر جهازك لا يعمل ، يرجى الاتصال
بخدمة عملاء **أنسيا**

**صنع طبقا للمواصفات القياسية المصرية رقم
2010/1590**

صنع في مصر لصالح شركة أنسيا مصر للتجارة .

- ضع الخلاط اليدوي في الوعاء .
- صل الجهاز بمصدر كهربائي مناسب .
- قم بالضغط على السرعة المطلوبة من (١ : ٢) من زر السرعات (١) او (٢) .
- بعد الانتهاء من الخفق افصل الجهاز عن التيار الكهربائي .
- ثم قم بالضغط على زر إخراج الأدوات .

استخدام المضرب

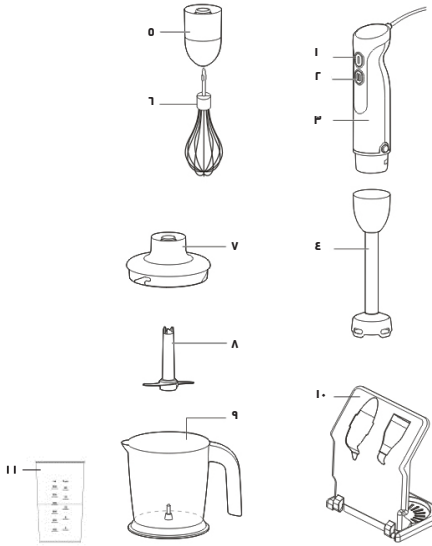
- ادخل المضرب (٦) في مثبت الخافق (0) ، ثم قم بتدوير مثبت الخافق على وحدة الموتور (٣) حتى يتم قفله .
- ضع الخافق في الوعاء أو في كوب المعايير .
- قم بتوصيل الجهاز بمصدر كهربائي مناسب .
- اضبط السرعة المطلوبة من (١ : ٢) من زر السرعة (١) أو زر السرعة (٢) .
- بعد الانتهاء من الخفق ، أفصل الجهاز عن مصدر التيار الكهربائي .
- ثم قم بالضغط علي زر إخراج الأدوات .

استخدام المفرمة

- قم بإزالة الغطاء البلاستيكي بعناية من السلاح (٨) .
- ضع السلاح (٨) على البنز الداخلي لوعاء المفرمة (٩) .
- اضغط على السلاح وأغلق الوعاء (ضع المفرمة دائما على القاعدة المانعة للانزلاق) .
- ضع الطعام داخل الكبة (٩) .
- ضع غطاء الكبة (٧) على الكبة (٩) .
- ضع وحدة الموتور (٣) على غطاء المفرمة (٧) حتى تغلق .
- اضبط السرعة المطلوبة من (١ : ٢) من زر السرعة (١) أو زر السرعة (٢) .
- بعد الاستخدام ، قم برفع وحدة الموتور (٣) عن غطاء المفرمة (٧) ثم قم بإزالة غطاء المفرمة (٧) وأخرج السلاح (٨) بحذر .
- قم بافراغ الطعام من الكبة (٩) .

اجزاء الجهاز

مجموعة الخلاط اليدوي



١. زر السرعة الأولى
٢. زر السرعة الثانية
٣. وحدة الموتور
٤. سلاح الخلط
٥. مثبت الخافق
٦. أداة الخفق
٧. غطاء الكبة
٨. سلاح الكبة
٩. الكبة
١٠. حامل
١١. دورق

تعليمات السلامة

برجاء قراءة التعليمات بعناية قبل الاستخدام لأول مرة

١١. لا تضع اجزاء معدنية أو صلبة داخل الجهاز أثناء التشغيل.

قبل الإستخدام لأول مرة

- قبل استخدام الجهاز لأول مرة ينبغي التأكد من إزالة كافة مواد التغليف.
- امسح جسم الموتور بقطعة قماش مبللة وجفها جيدا.
- يمكن غسل الملحقات بالماء الدافئ و سائل التنظيف قم بالشطف بعد التنظيف وقم بالتجفيف جيدا باستخدام قطعة قماش ناعمة جافة.

استخدام الخلاط اليدوي

- قم بتجهيز المكونات المراد خفقاها في وعاء مناسب أو في كوب المعايير.
- ركب سلاح الخلط (٤) على وحدة الموتور (٣) حتى تستقر في مكانها.

١. برجاء الاحتفاظ بكتيب التعليمات و شهادة الضمان و قسيمة الشراء.
٢. تأكد أن قوة التيار الكهربائي الخاص بالجهاز متطابقة مع قوة التيار الكهربائي للمنزل.
٣. صمم هذا الجهاز للاستخدام المنزلي فقط.
٤. لا تستخدم الجهاز إذا كان به تلف او لا يعمل بشكل صحيح في مثل هذه الحالة اتصل بمركز خدمة معتمد من أنسيا.
٥. أي تدخل في الجهاز غير التنظيف يجب أن يتم من قبل مركز خدمة معتمد من أنسيا.
٦. لا تغمر الجهاز أو الفيشة في الماء أو أي سوائل أخرى ولا تستخدم الجهاز بأيدي مبللة.
٧. افصل الجهاز دائما عن التيار بعد الإنتهاء من استعماله و قبل الفك والتركيب أو قبل تنظيفه.
٨. لسلامتك الشخصية استخدم فقط قطع الغيار والملحقات الاصلية المناسبة للجهازك.
٩. يجب عدم لمس الشفرات الحادة أثناء التشغيل كما يجب الانتظار حتى يتوقف الجهاز تماما.
١٠. يجب ابقاء الجهاز و كابل الطاقة بعيدا عن متناول الاطفال.

WAYS TO ACTIVATE YOUR WARRANTY (2 YEARS WARRANTY)

1. Scan the QR code at the bottom on the page.
- OR
2. Visit our website www.anasiashop.com
- OR
3. Through our mobile application.

MAINTENANCE & CUSTOMER SERVICES

ANASIA, CAIRO

9, Mostafa Refaat St. Sheraton
Heliopolis, Cairo

ANASIA, ALEX

23, Essam Helmy El-Masry St. off Admon
Fremon St. Semouha, Alexandria

ANASIA, MANSOURA, DELTA

2, Ibrahim Shalaby St. off Samia El-Gamal
St. Mansoura

CUSTOMER SERVICE

(02) 22684159

طرق تفعيل الضمان (سنتين ضمان)

١. امسح رمز QR كود في اسفل الصفحة.
أو
٢. قم بزيارة موقعنا الإلكتروني www.anasiashop.com
أو
٣. من خلال تطبيق الموبيل.

مركز الصيانة وخدمة العملاء

شركة أنسيا فرع القاهرة

٩ شارع مصطفى رفعت
مساكن شيراتون، القاهرة

شركة أنسيا فرع الإسكندرية

٢٣ شارع عصام حلمي المصري
متفرع من آدمون فريمون سموحة، الإسكندرية

شركة أنسيا فرع المنصورة، الدلتا

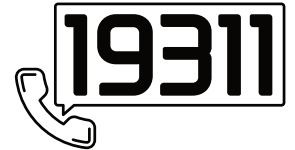
٢ شارع إبراهيم شلبي
متفرع من سامية الجميل، المنصورة

خدمة العملاء

٢٢٦٨٤١٥٩ (٠٢)



HOTLINE
الخط الساخن



DOWNLOAD ANASIA SHOP APP

